

PVC
POIGNÉES

ATLANTA



NEW YORK



TOULON

POIGNÉE DE TIRAGE EXTÉRIEURE
DE LA PORTE FENÊTRE**Notre fenêtre est pratique.**

◊ Nos poignées propose une position intermédiaire à 45°, offrant une option microventilation complémentaire.

◊ Système anti-effraction Secustik (en option : poignée centrée et serrure TLPZ ou BTV)



éligible au
crédit d'impôts

Nos menuiseries protégeront aussi vos enfants en contribuant au développement durable.



En grande partie recyclable, notre fenêtre contribue au respect de l'environnement et au développement durable.

Des normes garanties :



f&ms
FERMETURES ET MENUISERIES

Groupe français

Holding au capital de 1 350 000 €

FMS - siège

7 rue de l'Industrie
67114 ESCHAU

Tél : 03 88 98 57 75
info@fm-s.eu



FMS SARREBOURG

ZAC Les Terrasses de la Sarre
3, Terrasse Bourgogne
57400 SARREBOURG

Tél : 03 87 23 40 66
info-sar@fm-s.eu

FMS HOERDT

3 rue Marguerite Perey
Bat. B, Z.A. du Birken
67720 HOERDT

Tél : 03 87 23 40 66
info-sar@fm-s.eu

FMS CÔTES D'ARMOR

18 Rue des Saules
22120 YFFINIAC

Tél : 02 96 72 72 12
fms-cotesdarmor@fm-s.eu

f&mb
FERMETURES ET MENUISERIES

FMB LONGEVILLE

RN 3 - Zone Commerciale
57740 LONGEVILLE
LES-ST-AVOLD

Tél : 03 87 00 39 59
info-fmb@fm-b.eu

FMB SILTZHEIM

2, rue de Lorraine
67260 SILTZHEIM

Tél : 03 87 28 51 51
fmb-siltzheim@fm-b.eu

FMB MONDELANGE

416a Route de Metz
57300 MONDELANGE

Tél : 03 87 51 60 31
fmb-mondelange@fm-b.eu



f&ms
FERMETURES ET MENUISERIES

f&mb
FERMETURES ET MENUISERIES

FABRICANT - POSEUR

MENUISERIE PVC



www.fm-s.eu

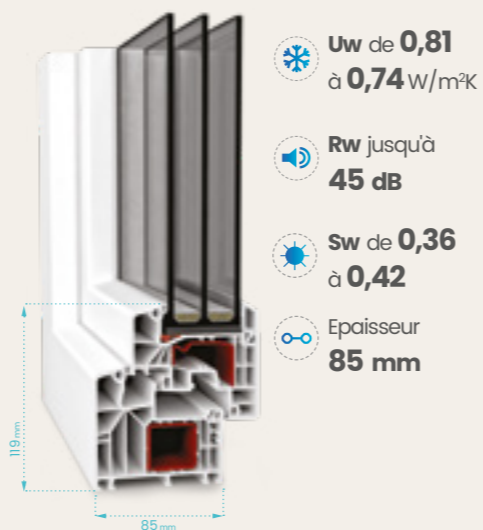
ensemble faisons mieux



FMS, groupe français spécialisé dans la fermeture du bâtiment vous présente sa gamme de MENUISERIE PVC.

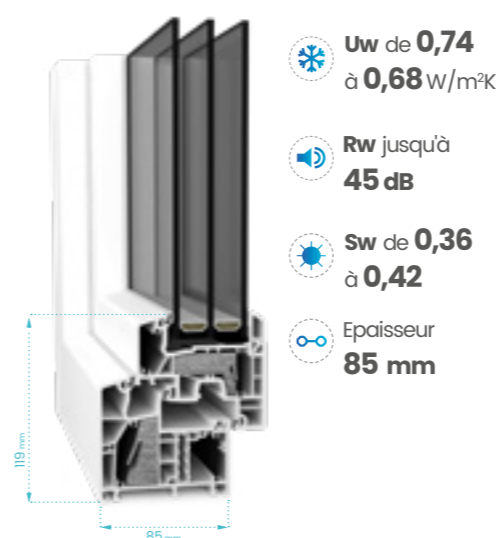
Notre objectif est de concilier notre savoir-faire de fabricant avec les compétences de nos équipes pour vous apporter le service que vous attendez.

fenêtre PVC SUPRA



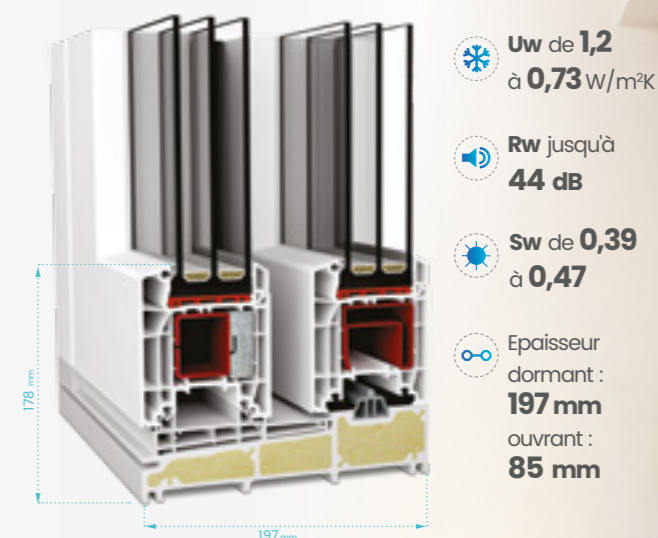
Profondeur de construction de 85 mm, un large vitrage et un beau design épuré. SUPRA atteint d'excellents paramètres techniques, des économies d'énergie élevées, une isolation phonique importante et une sécurité renforcée.

fenêtre PVC SUPRA ENERGETO®



Un niveau maximum d'isolation thermique et de confort. Fenêtres SUPRA constituent le bon investissement pour l'avenir, et particulièrement pour les bâtiments à faible consommation d'énergie et passifs.

porte levante coulissante PVC THERMA HST85 PREMIUM



- La réalisation d'éléments de grandes tailles tout en maintenant des performances importantes.
- Le confort d'utilisation renforcé, ainsi que l'étanchéité et l'isolation thermique.
- Seuil encastrable.

Nos menuiseries vous protégeront contre :

LE BRUIT

- possibilité d'affaiblissement acoustique jusqu'à 45 dB
- pose dans les règles de l'art

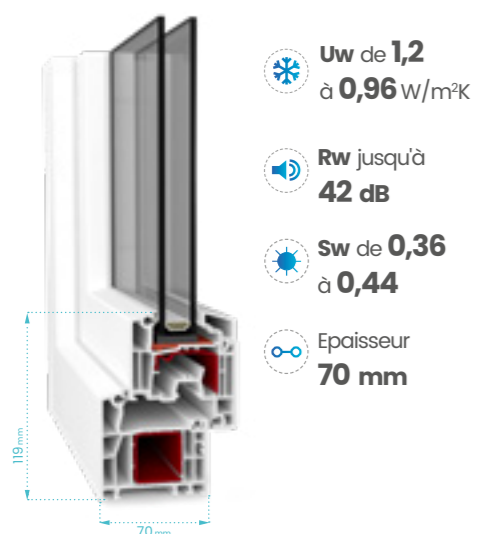
L'EFFRACTION

- 2 gâches anti arrachement
- renforts systématiques dans le dormant et les ouvrants
- ferrage acier tridimensionnelle, oscillo battant, gâche anti-dégondage

LES RIGUEURS CLIMATIQUES

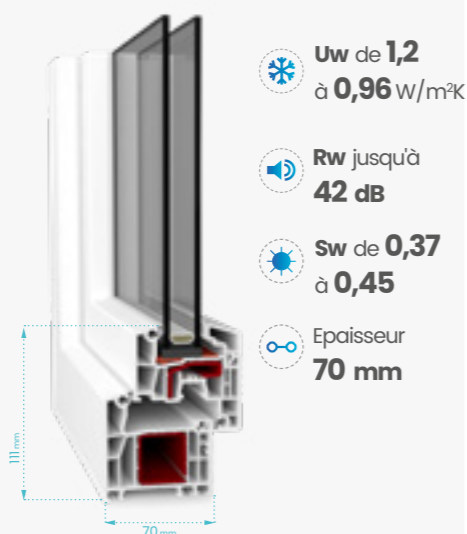
- ensemble double vitrage Ug=1,1
- ensemble triple vitrage Ug=0,5
- intercalaire à bord chaud.

fenêtre PVC MIDEA TECHNIC



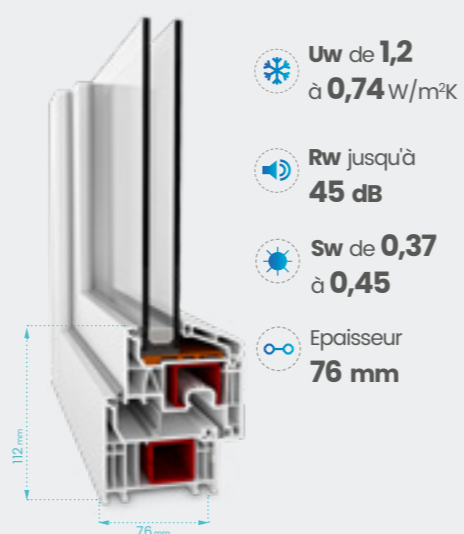
MIDEA TECHNIC apporte la fonctionnalité et les exigences communes à une habitation moderne. Ce système répond aux qualités d'une isolation thermique de haute résistance et de durabilité.

fenêtre PVC MIDEA VISIO



MIDEA VISIO combine le système éprouvé de la MIDEA TECHNIC avec un profilé d'ouvrant plus fin pour assurer la meilleure transmission de lumière possible.

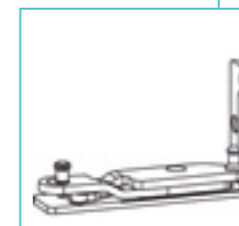
fenêtre PVC ELEA



Design moderne et technologie de pointe. 2 types de parclozes : la forme arrondie classique ou carrée avec une liaison dans les angles à 90°. Un design proche de la menuiserie aluminium.

PVC COULEURS & DÉCORS

Anthracite	Alux DB 703	Chêne doré	Noyer
Gris clair	Gris basalte	Blanc crème	Décor brun
Chêne cendré	Acajou	Chêne turner malt	Cherry amaretto
Winchester	Chêne clair sheffield	Blanc pur	Noir mat



Paumelles cachées dans les profilés

