

LA PORTE D'ENTRÉE : 5 chambres d'isolation.**Ouverture intérieure :**

- ouvrant avec inserts soudés dans les angles,
- renforts acier systématique 2 mm d'épaisseur minimum.

Ouverture extérieure :

- ouvrant avec inserts soudés dans les angles,
- renforts acier systématiques 2 mm d'épaisseur minimum.

Nombreuses possibilités de remplissages :

- vitrages double ou triple,
- panneau HPL et GFK,
- panneau aluminium.

Quincaillerie standard :

Serrure **G.U. 3 points Security Automatique**,
3 paumelles SIMONSWERK.



Luxembourg



London



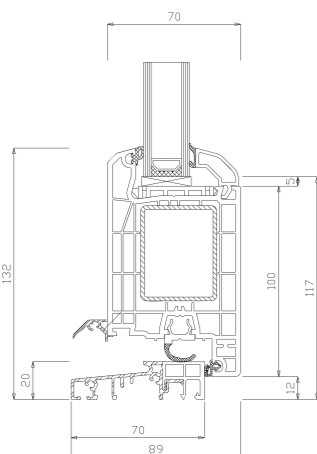
Munich



P45

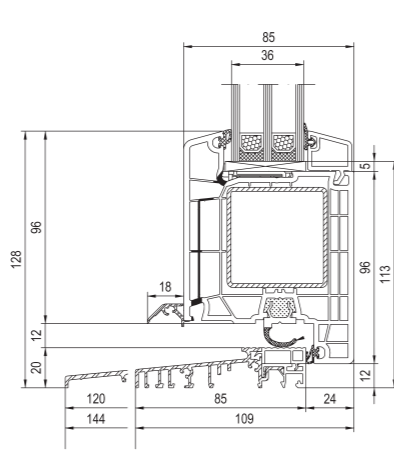
**PORTE D'ENTRÉE
MIDEA****PORTE D'ENTRÉE
THERMA**

* Option possible : capotage ALU

**COEFFICIENTS
THERMIQUES* :**

Double vitrage : $U_g = 1.1$
 $U_d = 1.38$

Triple vitrage : $U_g = 0.7$
 $U_d = 1.18$

**COEFFICIENTS
THERMIQUES* :**

Double vitrage : $U_g = 1.1$
 $U_d = 1.3$

Triple vitrage : $U_g = 0.5$
 $U_d = 0.98$

* Dimensions de référence : 1230 x 2180 mm



f&ms
FERMETURES ET MENUISERIES

Groupe français

Holding au capital de 1 350 000 €
7 rue de l'Industrie, 67114 ESCHAU



FMS - siège
7 rue de l'Industrie
67114 ESCHAU

Tél : 03 88 98 57 75
info@fm-s.eu



FMS SARREBOURG
ZAC Les Terrasses de la Sarre
3, Terrasse Bourgogne
57400 SARREBOURG
Tél : 03 87 23 40 66
info-sar@fm-s.eu



FMS ETUPES
25 rue du breuil
25460 ETUPES
Tél : 03 81 31 83 10
fms-etupes@orange.fr



FMS HOERDT
3 rue Marguerite Perey
Bât. B, Z.A du Birken
67720 HOERDT
Tél : 03 87 23 40 66
info-sar@fm-s.eu



FMB LONGEVILLE
RN 3 - Zone Commerciale
57740 LONGEVILLE
LES-ST-AVOLD
Tél : 03 87 00 39 59
info-fmb@fm-b.eu



FMB SILTZHEIM
2, rue de Lorraine
67260 SILTZHEIM
Tél : 03 87 28 51 51
fmb-siltzheim@fm-b.eu



FMB MONDELANGE
416a Route de Metz
57300 MONDELANGE
Tél : 03 87 51 60 31
fmb-mondelange@fm-b.eu



f&ms
FERMETURES ET MENUISERIES

f&mb
FERMETURES ET MENUISERIES

FABRICANT - POSEUR

MENUISERIE PVC



LES FENÊTRES

Nos menuiseries vous protégeront

contre le bruit :

- possibilité d'affaiblissement acoustique jusqu'à 42dB.

contre l'effraction :

- 2 gâches anti-arrachement,
- renforts systématiques dans le dormant et les ouvrants.

contre les rigueurs climatiques :

- Ensemble double vitrage $U_g=1.1$,
- ensemble triple vitrage $U_g=0.5$,
- intercalaire à bord chaud.

Notre fenêtre est pratique.

La poignée New York propose une position intermédiaire à 45°, offrant une option microventilation complémentaire.

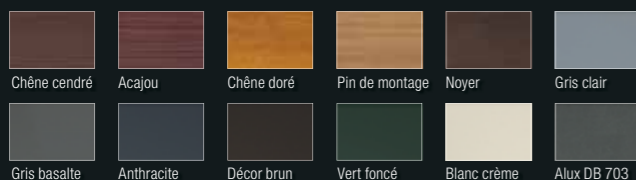
POIGNÉES

Système anti-effraction Secustik (en option: poignée centrée et Serrure TLPZ ou BTV pour porte fenêtre).

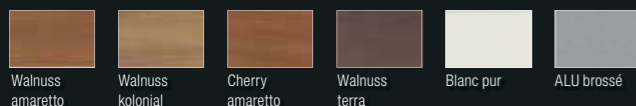


DISPONIBLE AVEC PLUS VALUE :

- 12 décors gamme NATURA Standard



- 6 décors gamme NATURA Spécial



FMS, groupe français spécialisé dans la fermeture du bâtiment vous présente sa gamme de **MENUISERIES PVC**.

Notre objectif est de concilier notre savoir-faire de fabricant avec les compétences de vos équipes pour apporter à vos clients le service qu'ils attendent.

PAUMELLES CACHÉES PAUMELLES VISIBLES



Paumelles dissimulées dans les profilés !



L'esthétique au rendez-vous

Nos menuiseries se déclinent sur 18 teintes en 1 face ou 2 faces selon vos choix. Une large gamme de poignées vient compléter l'aspect de vos menuiseries, en accord avec l'architecture de votre bâtiment et votre intérieur.



Elles protégeront aussi vos enfants en contribuant au développement durable.



En grande partie recyclable, notre fenêtre contribue au respect de l'environnement et au développement durable.

Des normes garanties :



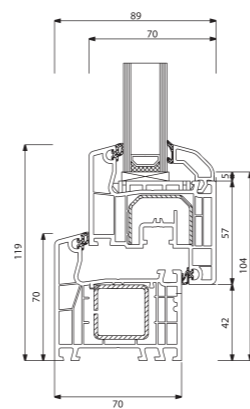
MIDEA TECHNIC

* Option : capotage ALU

5 chambres d'isolation
système Aluplast IDEAL 4000

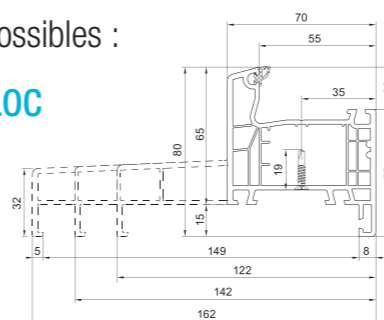
Classement thermique :

$U_g = 1.1 / 0.8 / 0.7$
 $U_w = 1.2 / 1.0 / 0.96$
 $Sw = 0.36 / 0.42 / 0.44$



Options possibles :

MONOBLOC



RÉNOVATION

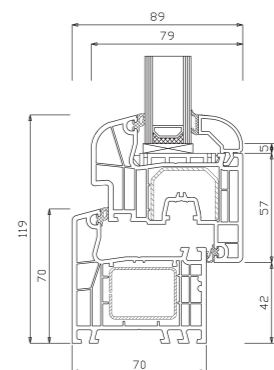


MIDEA RONDO

dormant 5 chambres d'isolation
ouvrant 6 chambres d'isolation
système Aluplast IDEAL 4000

Classement thermique :

$U_g = 1.1 / 0.8 / 0.7$
 $U_w = 1.2 / 1.0 / 0.96$
 $Sw = 0.36 / 0.42 / 0.44$



* Capotage ALUMINIUM

Option disponible pour les gammes :
MIDEA Technic,
PERFECTA energeto
SUPRA energeto,
portes d'entrée MIDEA et THERMA.

- 30 teintes RAL
- finition mat, satiné ou aspect sablé.

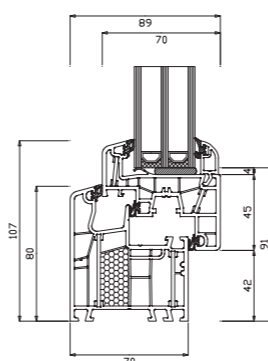
PERFECTA energeto

* Option : capotage ALU

5 chambres d'isolation
système Aluplast IDEAL 5000

Classement thermique :

$U_g = 1,1 / 0.8 / 0.7$
 $U_w^* = 1.1 / 0.94 / 0.87$
 $Sw^* = 0.38 / 0.44 / 0.45$



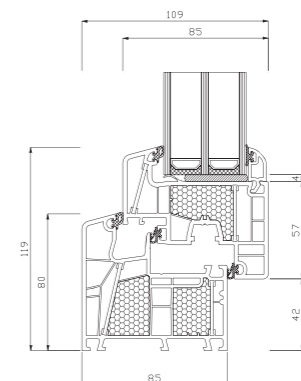
SUPRA energeto

* Option : capotage ALU

6 chambres d'isolation
système Aluplast IDEAL 8000

Classement thermique :

$U_g = 0.6 / 0.5$
 $U_w^* = 0.81 / 0.74$
 $Sw^* = 0.36 / 0.42$



* Dimensions de référence : 1230 x 1480 mm